

**C1209, C1220, C1409, C1420, C2209, C2409,  
C2220, C2420, C4209, C4409, C4220, C4420**

## **АНАЛИЗАТОРЫ ЦЕПЕЙ ВЕКТОРНЫЕ**

Руководство по конфигурации

Версия 23.3 06.10.2023





## АНАЛИЗАТОРЫ ЦЕПЕЙ ВЕКТОРНЫЕ

C1209, C1409, C1220, C1420

C2209, C2409, C2220, C2420

C4209, C4409, C4220, C4420

## Руководство по конфигурации

Октябрь 2023 г

## Содержание

<b>1 Введение</b> .....	<b>4</b>
<b>2 Устройство и принцип работы</b> .....	<b>5</b>
<b>3 Состав серии и наименования приборов</b> .....	<b>6</b>
3.1 Серия Кобальт С1xxx .....	9
3.2 Серия Кобальт С2xxx .....	10
3.3 Серия Кобальт С4xxx .....	12
<b>4 Модули расширения частотного диапазона</b> .....	<b>14</b>
<b>5 Стандартная комплектация анализаторов</b> .....	<b>16</b>
<b>6 Расширение функциональных возможностей</b> .....	<b>18</b>
6.1 Аппаратные опции .....	18
6.2 Программные опции .....	18
6.2.1 Исключение измерительной оснастки .....	18
6.2.2 Анализ во временной области .....	19
6.2.3 Измерения устройств с преобразованием частоты .....	20
<b>7 Измерительные принадлежности</b> .....	<b>22</b>
7.1 Калибровочные наборы .....	24
7.1.1 Коаксиальные измерения .....	24
7.1.1.1 Механические калибровочные наборы .....	24
7.1.1.2 Автоматические калибровочные модули .....	24
7.1.1.3 Встроенные автоматические калибровочные модули .....	25
7.1.1.4 Автоматические калибровочные модули со встроенным элементом питания .....	26
7.1.2 Волноводные измерения .....	26
7.1.3 Наборы кабелей и переходов .....	27
7.2 Устройства с соединителями типа N, 50 Ом .....	27
7.3 Устройства с соединителями 3,5 мм или SMA .....	32
7.4 Устройства с другими типами соединителей .....	37
<b>8 Принадлежности общего назначения</b> .....	<b>40</b>
8.1 Комплект для монтажа в стойку .....	40

## **1 Введение**

В данном руководстве по конфигурации описан состав анализаторов цепей векторных серии Кобальт (далее – анализатор или прибор), аппаратные и программные возможности расширения их функциональности, представленные в виде дополнительных опций, а также периферийные устройства и аксессуары, совместимые с этими анализаторами.

Данное руководство является дополнением к имеющемуся руководству по эксплуатации РЭ 6687-125-21477812-2015.



## **2 Устройство и принцип работы**

Анализаторы серии Кобальт – это анализаторы цепей с 2-х или 4-х портовым измерительным блоком, управляемым специальным ПО с внешнего ПК через USB-интерфейс. В одном металлическом корпусе анализаторов объединены генераторы испытательного и гетеродинного сигналов, аттенюаторы регулировки мощности, направленные ответвители, многоканальный приёмник, блок управления на базе сигнального процессора и блок питания.

Измерительный стенд с анализатором должен включать механические или автоматические (электронные) средства калибровки для устранения неидеальностей трактов и высокостабильные измерительные кабели необходимой длины.

Для предотвращения поломки кабелей и улучшения повторяемости измерений следует использовать переходы.

### 3 Состав серии и наименования приборов

В серию Кобальт входят анализаторы, которые различаются верхней границей диапазона рабочих частот, количеством измерительных портов, расположенных на передней панели, и рядом структурных модификаций. Особенности каждого прибора отражены в наименовании.

Формат наименования прибора – Сxxxx, где:

- С – буква, обозначающая серию Кобальт;
- xxxx – цифры, первая из которых обозначает модификацию, вторая – количество измерительных портов, а третья и четвертая – двузначное число, обозначающее верхнюю границу частотного диапазона.

Перечень анализаторов серии Кобальт приведен ниже.

<b>Анализаторы цепей векторные С1xxx</b>
<a href="#">C1209</a>
<a href="#">C1409</a>
<a href="#">C1220</a>
<a href="#">C1420</a>
<b>Анализаторы цепей векторные С2xxx</b>
<a href="#">C2209</a>
<a href="#">C2409</a>
<a href="#">C2220</a>
<a href="#">C2420</a>
<b>Анализаторы цепей векторные С4xxx</b>
<a href="#">C4209</a>
<a href="#">C4409</a>
<a href="#">C4220</a>
<a href="#">C4420</a>



Рисунок 1 – Наименования приборов и структура серии Кобальт

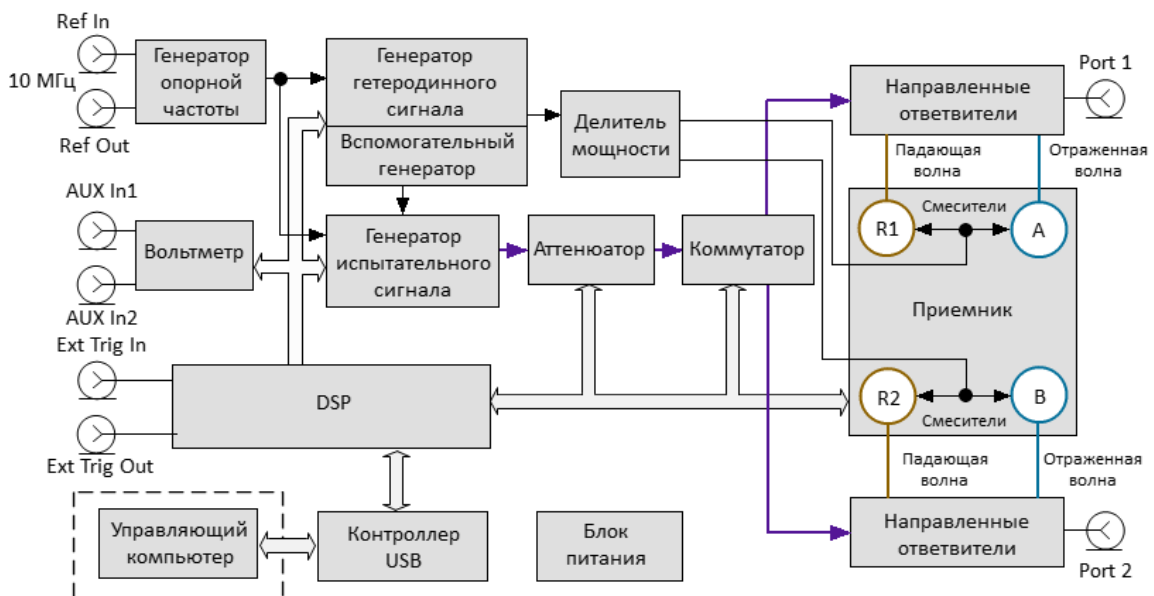


Рисунок 2 – Структурная схема двухпортовых приборов

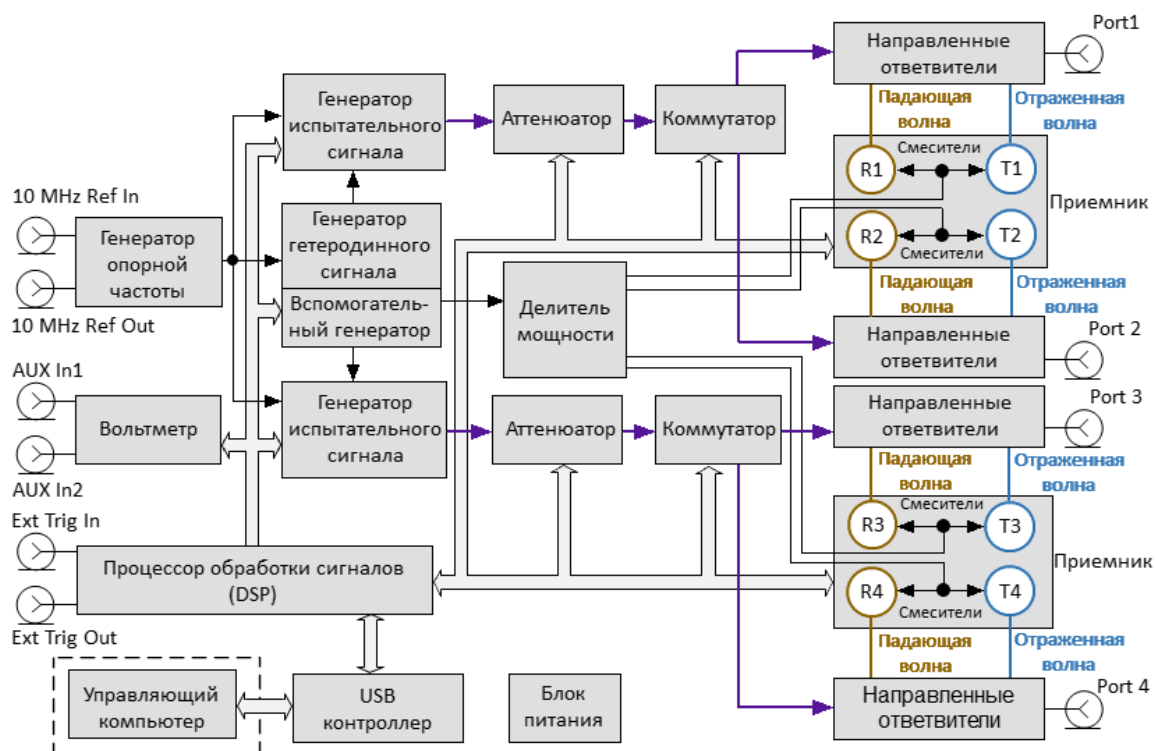


Рисунок 3 – Структурная схема четырехпортовых приборов

### 3.1 Серия Кобальт C1xxx

Таблица 1 – Анализаторы цепей векторные серии Кобальт C1xxx

Наименование	Количество портов	Диапазон рабочих частот	Импеданс
C1209	2 порта	от 100 кГц до 9 ГГц	50 Ом
C1409	4 порта	от 100 кГц до 9 ГГц	50 Ом
C1220	2 порта	от 100 кГц до 20 ГГц	50 Ом
C1420	4 порта	от 100 кГц до 20 ГГц	50 Ом



C1209



C1409



C1220



C1420

Рисунок 4 – Анализаторы цепей векторные C1xxx

### 3.2 Серия Кобальт C2xxx

В ряде случаев для расширения области применения анализаторов цепей, необходимо иметь возможность реконфигурации измерительного тракта, обеспечивая прямой доступ к генератору испытательного сигнала и входам приёмников прибора. Таким образом, за счет обхода внутренних мостов и ответвителей, получается повысить или оптимизировать чувствительность анализатора и расширить его динамический диапазон, а также подключить внешние устройства в измерительный тракт для расширения возможностей измерений.

Эта функция обеспечивается выводом сигнальных трактов на переднюю панель приборов с помощью съёмных 3,5 мм перемычек.

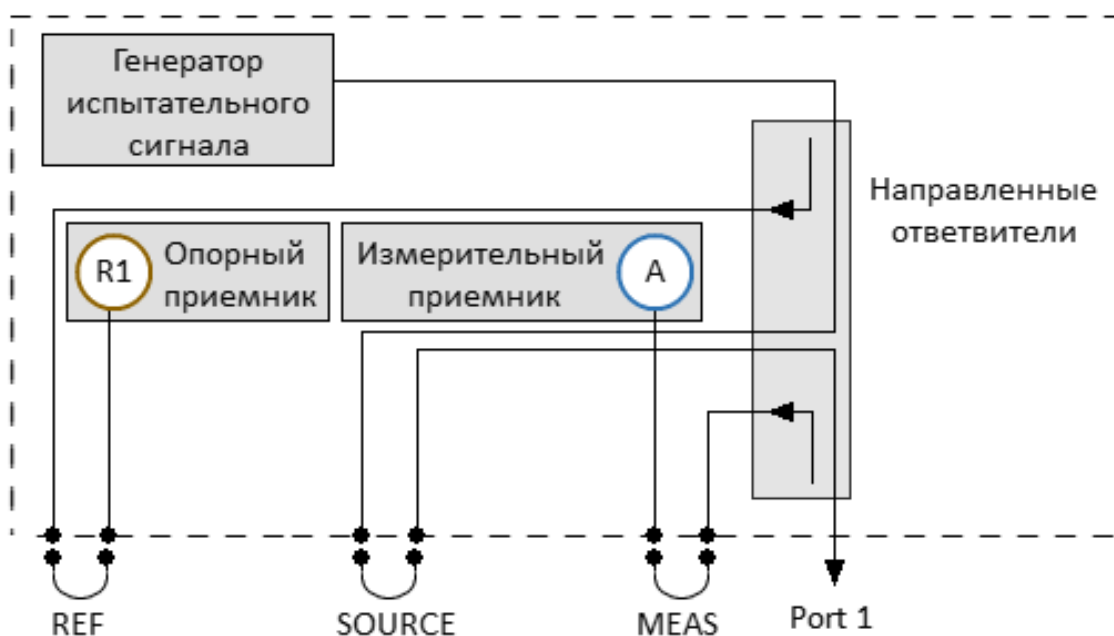


Рисунок 5 – Схема прямого доступа к приёмникам

Таблица 2 – Анализаторы цепей серии Кобальт C2xxx с прямым доступом к приёмникам

Наименование	Количество портов	Диапазон рабочих частот	Импеданс
C2209	2 порта	от 100 кГц до 9 ГГц	50 Ом
C2409	4 порта	от 100 кГц до 9 ГГц	50 Ом
C2220	2 порта	от 100 кГц до 20 ГГц	50 Ом
C2420	4 порта	от 100 кГц до 20 ГГц	50 Ом



C2209



C2409



C2220



C2420

Рисунок 6 – Анализаторы цепей векторные C2xxx

### 3.3 Серия Кобальт С4xxx

Частотный диапазон анализаторов можно расширить. Приборы серии Кобальт С4xxx позволяют это сделать за счет предоставления доступа к сигналам гетеродина и трактам ПЧ, выведенным на переднюю панель приборов, к которым непосредственно подключаются расширители частотного диапазона. Выведение сигнальных трактов в этих приборах сделано с помощью съемных 3,5 мм перемычек.

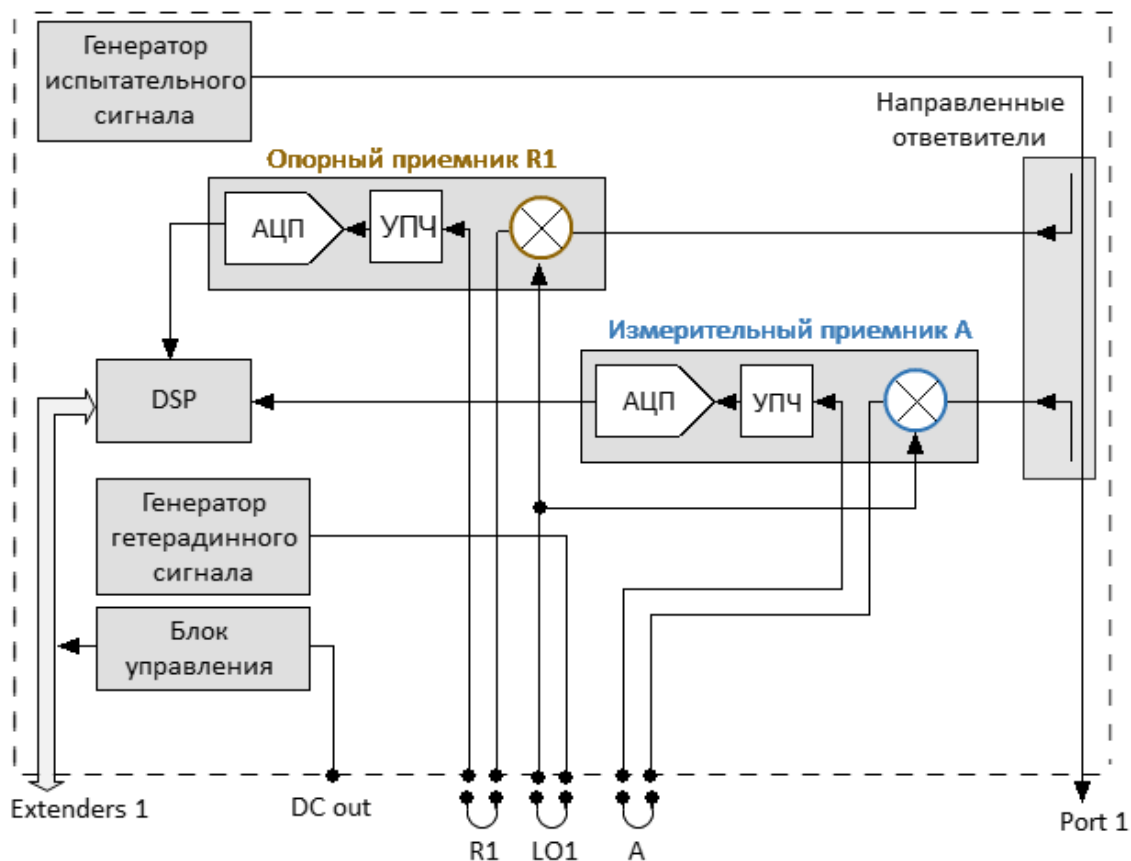


Рисунок 7 – Структура приборов с возможностью расширения частотного диапазона



Таблица 3 – Анализаторы цепей векторные серии Кобальт С4xxx с возможностью расширения частотного диапазона

Наименование	Количество портов	Диапазон рабочих частот	Импеданс
C4209	2 порта	от 100 кГц до 9 ГГц	50 Ом
C4409	4 порта	от 100 кГц до 9 ГГц	50 Ом
C4220	2 порта	от 100 кГц до 20 ГГц	50 Ом
C4420	4 порта	от 100 кГц до 20 ГГц	50 Ом



C4209



C4409



C4220



C4420

Рисунок 8 – Анализаторы цепей векторные С4xxx

## 4 Модули расширения частотного диапазона

Модули расширения частотного диапазона – это внешние компактные устройства, позволяющие существенно расширить рабочий диапазон частот анализатора.

Модули состоят из следующих основных элементов:

- умножителей частот измерительного и гетеродинного сигналов;
- широкополосного усилителя мощности с автоматической регулировкой;
- направленных ответвителей и преобразователей частоты.

Также в их состав входят платы питания и управления. Модули расширения частотного диапазона работают совместно с анализатором, образуя измерительную систему комплексных коэффициентов передачи и отражения в расширенном диапазоне частот. Управление системой осуществляется программным обеспечением анализатора.

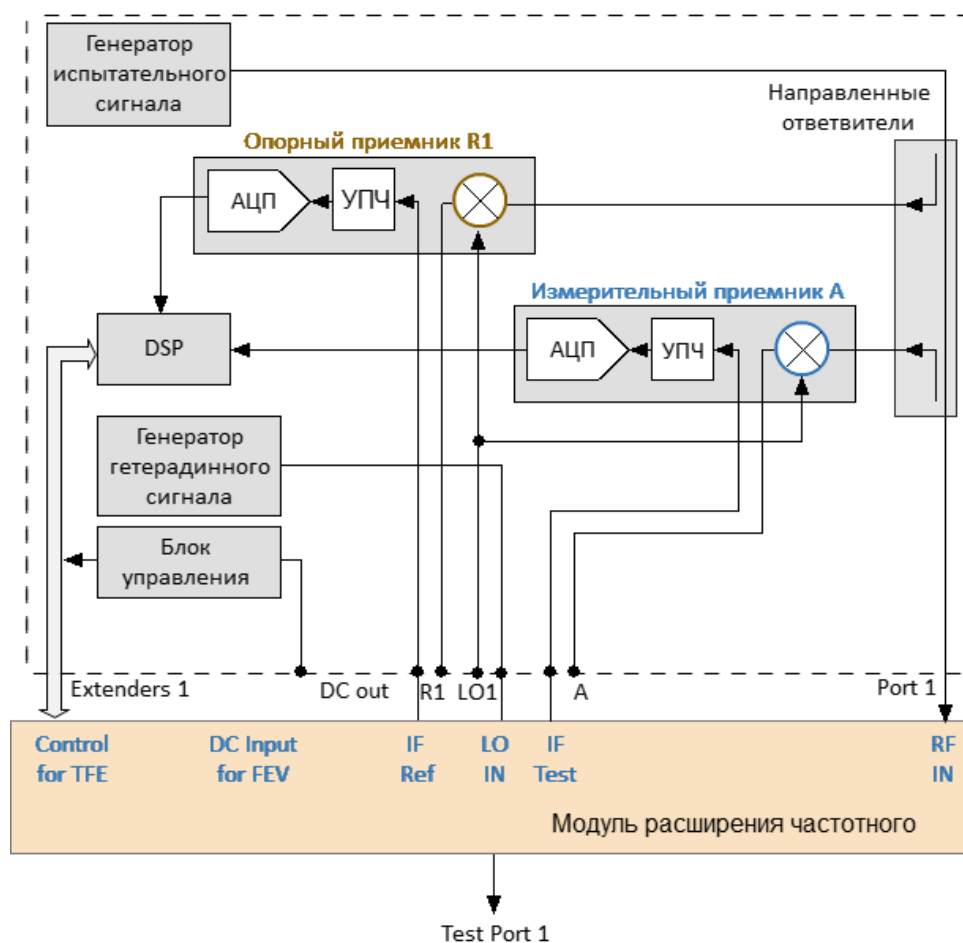


Рисунок 9 – Подключение расширителя по частоте

Анализаторы также могут работать с расширителями частот (модулями) мм-диапазона других производителей.

Таблица 4 – Модули расширения частотного диапазона

Наименование	Диапазон рабочих частот	Измерительный тракт
TFE1854	от 18 до 54 ГГц	коаксиальный
Конверторы <sup>1</sup>	от 50 до 75 ГГц	волноводный
	от 75 до 110 ГГц	
	от 110 до 170 ГГц	
<p>ПРИМЕЧАНИЕ – Возможность изготовления конверторов на другие рабочие диапазоны частот и их спецификации обсуждаются с заказчиком.</p>		

Модули TFE1854 работают только при подключении к анализатору цепей. Автономной работы модулей не предусмотрено.

Для работы с TFE1854 возможно использование как 9 ГГц, так и 20 ГГц приборов, в то время как для работы с модулями других производителей необходимо использовать только приборы с диапазоном частот до 20 ГГц.

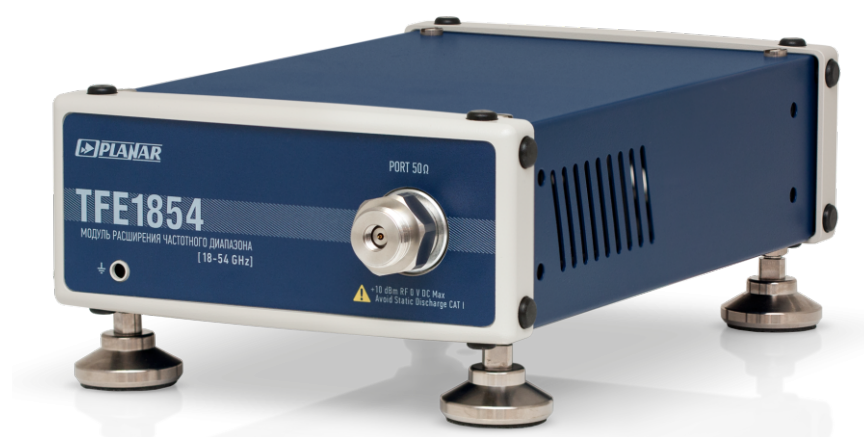


Рисунок 10 – Модуль расширения частотного диапазона TFE1854

## 5 Стандартная комплектация анализаторов

Анализаторы работают под управлением внешнего персонального компьютера с установленным программным обеспечением, которое проводит обработку информации и выполняет функцию пользовательского интерфейса. Для связи с персональным компьютером используется интерфейс USB 2.0. Персональный компьютер не входит в комплект поставки.

Таблица 5 – Комплект поставки

Наименование	Количество, шт
Анализатор цепей векторный	1
Блок питания	1
USB кабель	1
Формуляр	1
USB flash накопитель, содержащий: <ul style="list-style-type: none"><li>• программное обеспечение;</li><li>• руководство по эксплуатации;</li><li>• методику поверки.</li></ul>	1
Руководство по эксплуатации	1
Методика поверки	1
Принадлежности	–
<b>ПРИМЕЧАНИЯ:</b>  1 Конкретная модель анализатора определяется при заказе.  2 Программное обеспечение совместно с документацией может поставляться на другом носителе информации.  3 Опции определяются при заказе.  4 Принадлежности, к которым относятся измерительные кабели и переходы, а также средства калибровки, поставляются по отдельному заказу.	

## **Минимальные технические требования к персональному компьютеру**

- ПК на процессоре с архитектурой x86;
- процессор 1,5 ГГц;
- оперативная память 4 Гбайт;
- USB 2.0 High Speed;
- ОС Windows 7 и выше;
- ОС Linux (Ubuntu 14.04, Mint 17, Debian 8.9 и выше).

## 6 Расширение функциональных возможностей

Для расширения функциональных возможностей анализаторов цепей разработаны как аппаратные, так и программные опции, которые поставляются по отдельному заказу.

### 6.1 Аппаратные опции

#### Двухканальный вольтметр постоянного тока

- AUX – встроенный 2-канальный вольтметр постоянного тока.

Позволяет измерять и отображать значения напряжений синхронно с перестройкой по частоте во время измерений комплексных коэффициентов передачи и отражения.

### 6.2 Программные опции

В настоящее время идет активная работа над расширением функциональности векторных анализаторов цепей и созданием новых программных опций. Доступны следующие опции:

- AFR – исключение измерительной оснастки;
- TD – анализ во временной области;
- MXR – измерение параметров преобразователей.

---

ПРИМЕЧАНИЕ      Опция AFR включает в себя функциональность опции TD.

---

#### 6.2.1 Исключение измерительной оснастки

Программная опция AFR (ПР-002 ранее) предназначена для определения параметров измерительной оснастки и смещения плоскости калибровки векторного анализатора цепей к контактам СВЧ-компонентов и устройств, имеющих произвольные выводы или соединители.

Программа выполняет:

- вычисление импульсной характеристики цепи для определения электрической длины оснастки;
- вычисление переходной характеристики цепи для анализа импеданса оснастки вдоль ее длины;
- преобразования импеданса для получения S-параметров исследуемого устройства с требуемым системным Z0;

- вычисление S-параметров оснастки тремя разными методами, используя данные частотной и временной областей или их комбинацию;
- отображение результатов расчета – электрической длины, окна фильтрации во временной области, импеданса, S-параметров оснастки;
- тонкую настройку электрической длины оснастки перед ее исключением;
- перенос плоскости калибровки анализатора к контактам исследуемого устройства.

Расчет параметров оснастки осуществляется по результатам измерений в режиме полного отражения или на проход. Все вычисленные характеристики можно просмотреть в графическом виде. В основе математического ядра лежат прогрессивные методы фильтрации и решения систем нелинейных уравнений.

Программа представляет собой мастер проведения измерений, состоящий из 6 шагов. Она содержит встроенные инструкции, что помогает снизить нагрузку на оператора и уменьшить вероятность ошибки при выполнении измерений. Программа содержит интерактивные подсказки, которые автоматически появляются при наличии ошибок, как при подготовке системы к тестированию, так и при измерении. Программа отслеживает текущие настройки анализатора и подсказывает – что корректно, а что желательно изменить.

Программа упрощает процесс измерений, если отсутствует подходящий набор мер для калибровки анализатора в плоскости подключения исследуемого устройства. К примеру, когда требуется провести измерения на печатной плате или пластине.

Основной проблемой, с которой можно столкнуться при выполнении подобных измерений, является компенсация оснастки, с помощью которой устройство подключается к коаксиальным портам анализатора. Программа позволяет определить параметры оснастки и исключить ее влияние на результаты измерений устройства. Другими словами, программа переносит плоскость калибровки анализатора непосредственно к контактам устройства. Полученные параметры могут быть использованы для изучения свойств самой оснастки.

### **6.2.2 Анализ во временной области**

- TD-9 – для приборов с диапазоном рабочих частот до 9 ГГц;
- TD-20 – для приборов с диапазоном рабочих частот до 20 ГГц.

Анализ во временной области позволяет преобразовать частотные характеристики измеряемого устройства, измеренные анализатором, во временную область. Полученные отклики могут быть отображены в масштабе времени или расстояния.

## **Временная селекция**

Функция селекции во временной области позволяет устранить нежелательные (либо выделить полезные) отклики в исследуемой цепи и отобразить полученный результат в частотной области.

Типовые применения:

- проверка качества передающего тракта.

Определение неоднородностей в тракте и их характера (емкостный, индуктивный, резистивный), настройка многозвенных фильтров, осуществление фильтрации во времени для исключения переотражений;

- определение дистанции до места повреждения кабеля.

Анализ во временной области полезен для определения рассогласования в линиях передачи. Когда ВЧ- или СВЧ-сигнал распространяется по линии передачи, часть энергии сигнала отражается от неоднородностей или дефектов этой линии. С помощью функции анализа во временной области можно установить местоположение этих дефектов по оси времени  $X$  и амплитуду отраженного сигнала по оси  $Y$ . Зная скорость распространения сигнала в линии, можно определить расстояния до найденных дефектов;

- определение оптимальных установок предискажений и коррекции (выравнивания) амплитудно-частотных характеристик для разрабатываемого канала связи;
- измерения характеристик компонентов (измерительная оснастка, кабели и разъемы);
- характеристика импеданса линии передачи (проводника на плате);
- измерение параметров антенн.

### **6.2.3 Измерения устройств с преобразованием частоты**

- MXR-9 – для приборов с диапазоном рабочих частот до 9 ГГц;
- MXR-20 – для приборов с диапазоном рабочих частот до 20 ГГц.

Устройства с преобразованием частоты (смесители, конверторы и т.п.) – ключевые компоненты любой системы связи. Поскольку их входные и выходные частоты различаются, для измерения их характеристик требуется наличие у прибора соответствующих функциональных возможностей. Для проведения измерений используется два основных метода: скалярный и векторный.



## **Скалярный метод измерений**

Метод обеспечивает точные измерения модуля коэффициента передачи и комплексных параметров отражения за счет использования режима смещения частоты. Преимуществом данного метода является простая схема измерения без использования внешнего дополнительного оборудования.

Скалярные измерения смесителей применяются для испытаний основных рабочих параметров (согласование, потери на преобразование, компрессия, развязка). Для этих традиционных измерений требуется два этапа: сначала измеряется мощность на ВЧ-входе, а затем мощность на выходе ПЧ.

## **Векторный метод измерений**

Метод позволяет измерять в векторной форме как параметры отражения, так и параметры передачи, в том числе фазу и групповое время запаздывания (ГВЗ) коэффициента передачи. Данный метод требует дополнительного оборудования: внешнего смесителя с фильтром, называемого калибровочным смесителем, и источника сигнала гетеродина, общего для исследуемого и калибровочного смесителей.

## **Автоматическая подстройка частоты смещения**

Функция обеспечивает автоматическую настройку частоты смещения порта анализатора на выходную частоту исследуемого устройства. Функция используется в случае отсутствия возможности синхронизации внешнего источника сигнала гетеродина и анализатора, а также при измерении устройств со встроенным гетеродином.

Типовые применения:

- измерение параметров смесителей (повышающие и понижающие преобразователи частоты, многоступенчатые преобразователи);
- измерение параметров умножителей/делителей частоты;
- измерения гармоник (включая возможность смотреть на побочные гармоники);
- измерения интермодуляционных искажений.

## 7 Измерительные принадлежности

Для эксплуатации векторных анализаторов цепей используются специальные принадлежности, к которым относятся меры калибровочные, автоматические калибровочные модули и аксессуары, такие как измерительные кабели, переходы. Указанные принадлежности поставляются по отдельному заказу. Комплект из одних принадлежностей может применяться в составе с несколькими приборами. Допускается использовать коммерчески доступные принадлежности любых производителей с аналогичными параметрами.

Возможные типы соединителей приведены в таблице ниже.

Таблица 6 – Типы соединителей

Импеданс	Тип соединителя
50 Ом	тип N; тип III тип IX; 3,5 мм 2,4 мм; 2,92 мм 1,85 мм и волноводные <sup>1</sup>
75 Ом	тип N тип F

ПРИМЕЧАНИЕ – Волноводные соединители могут быть как российскими, так и зарубежными.

Перечень принадлежностей приведен ниже.

Устройства с соединителями типа N, 50 Ом
<a href="#">Механические калибровочные наборы</a>
<a href="#">Автоматические калибровочные модули</a>
<a href="#">Автоматические калибровочные модули со встроенным элементом питания</a>
<a href="#">Кабели измерительные</a>

<b>Устройства с соединителями типа N, 50 Ом</b>
<a href="#"><u>Переходы коаксиальные в тракте 7,0/3,04 мм</u></a>
<a href="#"><u>Переходы коаксиальные между трактами 7,0/3,04 мм и 3,5/1,52 мм</u></a>
<a href="#"><u>Переходы коаксиальные NMD</u></a>
<a href="#"><u>Ключи для устройств с соединителями типа N, 50 Ом</u></a>
<b>Устройства с соединителями 3,5 мм или SMA</b>
<a href="#"><u>Механические калибровочные наборы</u></a>
<a href="#"><u>Автоматические калибровочные модули</u></a>
<a href="#"><u>Встроенные автоматические калибровочные модули</u></a>
<a href="#"><u>Автоматические калибровочные модули со встроенным элементом питания</u></a>
<a href="#"><u>Кабели измерительные</u></a>
<a href="#"><u>Переходы коаксиальные в тракте 3,5/1,52 мм</u></a>
<a href="#"><u>Переходы коаксиальные NMD</u></a>
<a href="#"><u>Ключи для устройств с соединителями 3,5 мм или SMA</u></a>
<b>Устройства с другими типами соединителей</b>
<a href="#"><u>Автоматические калибровочные модули для коаксиальных трактов</u></a>
<a href="#"><u>Переходы коаксиальные NMD</u></a>
<a href="#"><u>Комплекты волноводных калибровочных мер (российские волноводы)</u></a>
<a href="#"><u>Комплекты волноводных калибровочных мер (зарубежные волноводы)</u></a>

## 7.1 Калибровочные наборы

### 7.1.1 Коаксиальные измерения

#### 7.1.1.1 Механические калибровочные наборы

Правильно откалиброванными по известным мерам, анализаторы представляют собой наиболее точное средство для определения однопортовых и двухпортовых характеристик цепи СВЧ и микроволновых устройств.

Эффективность калибровки (способность снижать погрешность до пренебрежительно малых величин) непосредственно зависит от качества и надежности компонентов, использованных для калибровочных измерений.

Механические калибровочные наборы включают меры, такие как нагрузки холостого хода (ХХ), короткозамкнутые нагрузки (КЗ) и согласованные нагрузки (СН), которые предназначены для обеспечения необходимой точности измерений.

#### 7.1.1.2 Автоматические калибровочные модули

Автоматические калибровочные модули (АКМ) предназначены для выполнения калибровки анализатора в автоматическом режиме. Модули отличаются друг от друга диапазоном рабочих частот, количеством портов и наличием элемента питания.



Рисунок 11 – Автоматические калибровочные модули

Использование АКМ вместо механического набора калибровочных мер дает ряд преимуществ, гарантирующих высокую точность измерений и увеличение срока службы измерительных портов анализатора. Точность измерений обеспечивается прецизионным описанием мер (состояний) АКМ, стабильностью выбранной конструкции и применением функций учета дрейфа температуры и самодиагностики в виде доверительного теста.

Однократное подключение АКМ при калибровке продлевает ресурс портов анализатора, уменьшает нагрузку на технический персонал, снижая вероятность ошибки некорректного подключения той или иной меры и делает процесс измерений максимально производительным.

### 7.1.1.3 Встроенные автоматические калибровочные модули

Встроенные автоматические калибровочные модули позволяют проводить калибровку измерительного тракта и измерение S-параметров устройства без отключения от векторного анализатора цепей.

Применение встроенных калибровочных модулей

- тестирование многопортовых устройств;
- тестирование устройств, значительно удаленных от векторного анализатора цепей;
- тестирование устройств с малыми потерями;
- измерение фазы коэффициента передачи с высокой точностью;
- измерение устройств на рабочем месте, подверженном колебанию температур окружающей среды;
- повышение качества измерений коммутационных матриц.



Рисунок 12 – Встроенный автоматический калибровочный модуль

#### **7.1.1.4 Автоматические калибровочные модули со встроенным элементом питания**

В условиях, где крайне затруднительно или невозможно прямое подключение кабельных сборок к портам измерительного оборудования (корабли, самолеты, линии внутри зданий и производственных помещений), можно использовать специализированные АКМ, способные работать дистанционно без подключенных к ним кабелей питания и управления.



Рисунок 13 – Автоматический калибровочный модуль со встроенным элементом питания

#### **7.1.2 Волноводные измерения**

Для волноводных измерений предлагаются механические калибровочные наборы, которые включают:

- коаксиально-волноводные переходы (диапазоны X, P, K, R, Q, U, V);
- прецизионные секции волноводов;
- подвижные короткозамкнутые нагрузки;
- фиксированные согласованные нагрузки;
- прямолинейные секции волноводов.

### 7.1.3 Наборы кабелей и переходов

Для обеспечения точных измерений рекомендуется использовать кабели следующих типов:

- отдельные кабели в полужёстком и гибком исполнении;
- наборы кабелей в полужёстком и гибком исполнении.

Доступны также наборы переходов, которые защищают измерительные порты и переоборудуют порт к желаемому типу сопряжения соединителя. Данные наборы содержат:

- один переход с соединителем типа розетка;
- один переход с соединителем типа вилка.

Для достижения наилучшей механической жёсткости при подсоединении испытуемого устройства (ИУ) следует использовать один кабель и соответствующий специальный набор переходов. Для достижения наибольшей гибкости при подсоединении испытуемого устройства следует использовать набор кабелей.

### 7.2 Устройства с соединителями типа N, 50 Ом

Таблица 7 – Механические калибровочные наборы

Обозначение	Соединители	Диапазон рабочих частот	Импеданс
N9.1	тип N, вилка, розетка	до 9 ГГц	50 Ом
6550F09-M	тип N, вилка	до 9 ГГц	50 Ом
6550F09-F	тип N, розетка	до 9 ГГц	50 Ом
6550F18-M	тип N, вилка	до 18 ГГц	50 Ом
6550F18-F	тип N, розетка	до 18 ГГц	50 Ом

Таблица 8 – Автоматические калибровочные модули

Обозначение	Соединители	Диапазон рабочих частот	Импеданс
АСМ2506-011	тип N, розетка – розетка	от 20 кГц до 6 ГГц	50 Ом
АСМ2506-012	тип N, вилка – розетка	от 20 кГц до 6 ГГц	50 Ом
АСМ2509-011	тип N, розетка – розетка	от 20 кГц до 9 ГГц	50 Ом
АСМ2509-012	тип N, вилка – розетка	от 20 кГц до 9 ГГц	50 Ом
АСМ4509-01111	тип N, 4 розетки	от 100 кГц до 9 ГГц	50 Ом
АСМ4509-01212	тип N, 2 вилки – 2 розетки	от 100 кГц до 9 ГГц	50 Ом
АСМ2520-011	тип N, розетка – розетка	от 100 кГц до 18 ГГц	50 Ом
АСМ2520-012	тип N, вилка – розетка	от 100 кГц до 18 ГГц	50 Ом
АСМ4520-01111	тип N, 4 розетки	от 100 кГц до 18 ГГц	50 Ом
АСМ4520-01212	тип N, 2 вилки – 2 розетки	от 100 кГц до 18 ГГц	50 Ом

Таблица 9 – Автоматические калибровочные модули со встроенным элементом питания

Обозначение	Соединители	Диапазон рабочих частот	Импеданс
АСМВ2506-012	тип N, вилка – розетка	от 20 кГц до 6 ГГц	50 Ом



Таблица 10 – Кабели измерительные

Обозначение	Соединители	Диапазон рабочих частот	Импеданс	Длина кабеля
C50NMNM.2	тип N, вилка – вилка	до 18 ГГц	50 Ом	60 см
C50NMNM-0M6	тип N, вилка – вилка	до 18 ГГц	50 Ом	60 см
C50NMNM-1M0	тип N, вилка – вилка	до 18 ГГц	50 Ом	100 см
C50NMNM-xMx	тип N, вилка – вилка	до 18 ГГц	50 Ом	кратно 50 см <sup>1</sup>
C50SMNM.2	тип N, вилка – тип SMA, вилка	до 18 ГГц	50 Ом	60 см
C50SMNM-0M6	тип N, вилка – тип SMA, вилка	до 20 ГГц	50 Ом	60 см
C50SMNM-1M0	тип N, вилка – тип SMA, вилка	до 20 ГГц	50 Ом	100 см
C50SMNM-xMx	тип N, вилка – тип SMA, вилка	до 20 ГГц	50 Ом	кратно 50 см <sup>1</sup>

ПРИМЕЧАНИЕ – Возможно изготовление кабеля длиной до 2 м, большая длина кабеля изготавливается по отдельному заказу.

Таблица 11 – Переходы коаксиальные в тракте 7,0/3,04 мм

Обозначение	Соединители
ADP1A-NM-NM	тип N, вилка – вилка
ADP1A-IIIM-IIIM	тип III, вилка – вилка
ADP1A-NM-IIIM	тип N, вилка – тип III, вилка

<b>Обозначение</b>	<b>Соединители</b>
ADP1A-NF-NF	тип N, розетка – розетка
ADP1A-IIIF-IIIF	тип III, розетка – розетка
ADP1A-NF-IIIF	тип N, розетка – тип III, розетка
ADP1A-NM-NF	тип N, вилка – розетка
ADP1A-IIIM-IIIF	тип III, вилка – розетка
ADP1A-NM-IIIF	тип N, вилка – тип III, розетка
ADP1A-IIIM-NF	тип III, вилка – тип N, розетка

Таблица 12 – Переходы коаксиальные между трактами 7,0/3,04 мм и 3,5/1,52 мм

<b>Обозначение</b>	<b>Соединители</b>
ADP1A-NM-35M	тип N, вилка – тип 3,5 мм, вилка
ADP1A-NM-IXM	тип N, вилка – тип IX, вилка
ADP1A-IIIM-35M	тип III, вилка – тип 3,5 мм, вилка
ADP1A-IIIM-IXM	тип III, вилка – тип IX, вилка
ADP1A-NF-35F	тип N, розетка – тип 3,5 мм, розетка
ADP1A-NF-IXF	тип N, розетка – тип IX, розетка
ADP1A-IIIF-35F	тип III, розетка – тип 3,5 мм, розетка
ADP1A-IIIF-IXF	тип III, розетка – тип IX, розетка
ADP1A-NM-35F	тип N, вилка – тип 3,5 мм, розетка
ADP1A-NM-IXF	тип N, вилка – тип IX, розетка
ADP1A-IIIM-35F	тип III, вилка – тип 3,5 мм, розетка

<b>Обозначение</b>	<b>Соединители</b>
ADP1A-IIIM-IXF	тип III, вилка – тип IX, розетка
ADP1A-NF-35M	тип N, розетка – тип 3,5 мм, вилка
ADP1A-NF-IXM	тип N, розетка – тип IX, вилка
ADP1A-IIIF-35M	тип III, розетка – тип 3,5 мм, вилка
ADP1A-IIIF-IXM	тип III, розетка – тип IX, вилка

Таблица 13 – Переходы коаксиальные NMD

<b>Обозначение</b>	<b>Соединители</b>
ADP1B-R35F-NM	NMD розетка – N вилка
ADP1B-R35F-NF	NMD розетка – N розетка
ADP1B-R35F-IIIM	NMD розетка – III вилка
ADP1B-R35F-IIIF	NMD розетка – III розетка

Таблица 14 – Ключи

<b>Обозначение</b>	<b>Наименование</b>	<b>Размер</b>	<b>Тип соединителя</b>	<b>Усилие</b>	<b>Состав набора</b>
W-2	Ключ поддерживающий	14 мм	–	–	–
TW-3	Ключ с нормированным усилием	19 мм	тип N	1,35 Н·м	–
WS-3	Набор ключей	–	тип N	–	W-2 + TW-3

### 7.3 Устройства с соединителями 3,5 мм или SMA

Таблица 15 – Механические калибровочные наборы

Обозначение	Соединители	Диапазон рабочих частот	Импеданс
6550F09-M	тип 3,5 мм – вилка	до 9 ГГц	50 Ом
6550F09-F	тип 3,5 мм – розетка	до 9 ГГц	50 Ом
6550F27-M	тип 3,5 мм – вилка	до 26,5 ГГц	50 Ом
6550F27-F	тип 3,5 мм – розетка	до 26,5 ГГц	50 Ом

Таблица 16 – Автоматические калибровочные модули

Обозначение	Соединители	Диапазон рабочих частот	Импеданс
АСМ2506-111	тип 3,5 мм, розетка – розетка	от 20 кГц до 6 ГГц	50 Ом
АСМ2506-112	тип 3,5 мм, вилка – розетка	от 20 кГц до 6 ГГц	50 Ом
АСМ2509-111	тип 3,5 мм, розетка – розетка	от 20 кГц до 9 ГГц	50 Ом
АСМ2509-112	тип 3,5 мм, вилка – розетка	от 20 кГц до 9 ГГц	50 Ом
АСМ4509-11111	тип 3,5 мм, 4 розетки	от 100 кГц до 9 ГГц	50 Ом
АСМ4509-11212	тип 3,5 мм, 2 вилки – 2 розетки	от 100 кГц до 9 ГГц	50 Ом
АСМ2520-111	тип 3,5 мм, розетка – розетка	от 100 кГц до 20 ГГц	50 Ом
АСМ2520-112	тип 3,5 мм, вилка – розетка	от 100 кГц до 20 ГГц	50 Ом

<b>Обозначение</b>	<b>Соединители</b>	<b>Диапазон рабочих частот</b>	<b>Импеданс</b>
АСМ4520-11111	тип 3,5 мм, 4 розетки	от 100 кГц до 20 ГГц	50 Ом
АСМ4520-11212	тип 3,5 мм, 2 вилки – 2 розетки	от 100 кГц до 20 ГГц	50 Ом

Таблица 17 – Встроенные автоматические калибровочные модули

<b>Обозначение</b>	<b>Соединители</b>	<b>Диапазон рабочих частот</b>	<b>Импеданс</b>
ВКМ1509-111	тип 3,5 мм, розетка – розетка	от 100 кГц до 9 ГГц	50 Ом
ВКМ1509-112	тип 3,5 мм, вилка – розетка	от 100 кГц до 9 ГГц	50 Ом
ВКМ1520-111	тип 3,5 мм, розетка – розетка	от 100 кГц до 20 ГГц	50 Ом
ВКМ1520-112	тип 3,5 мм, вилка – розетка	от 100 кГц до 20 ГГц	50 Ом

Таблица 18 – Автоматические калибровочные модули со встроенным элементом питания

<b>Обозначение</b>	<b>Соединители</b>	<b>Диапазон рабочих частот</b>	<b>Импеданс</b>
АСМВ2506-112	тип 3,5 мм, вилка – розетка	от 20 кГц до 6 ГГц	50 Ом

Таблица 19 – Кабели измерительные

Обозначение	Соединители	Диапазон рабочих частот	Импеданс	Длина кабеля
C50SMNM.2	тип N вилка – тип SMA вилка	до 18 ГГц	50 Ом	60 см
C50SMNM-0M6	тип N вилка – тип SMA вилка	до 18 ГГц	50 Ом	60 см
C50SMNM-1M0	тип N вилка – тип SMA вилка	до 18 ГГц	50 Ом	100 см
C50SMNM-xMx	тип N вилка – тип SMA вилка	до 18 ГГц	50 Ом	кратно 50 см <sup>1</sup>
C50SMSM-0M6	тип SMA вилка – тип SMA вилка	до 20 ГГц	50 Ом	60 см
C50SMSM-1M0	тип SMA вилка – тип SMA вилка	до 20 ГГц	50 Ом	100 см
C50SMSM-xMx	тип SMA вилка – тип SMA вилка	до 20 ГГц	50 Ом	кратно 50 см <sup>1</sup>
C5035M35M.1	кабель: тип 3,5 мм, вилка – вилка, (2 шт.) переход: тип NMD 3,5 мм, розетка – розетка, (2 шт.)	до 26 ГГц	50 Ом	60 см
C5029M29M.1	кабель: тип 2,9 мм, вилка – вилка, (2шт.) переход: тип NMD 2,9 мм, розетка – розетка, (2шт.)	до 26 ГГц	50 Ом	60 см

Обозначение	Соединители	Диапазон рабочих частот	Импеданс	Длина кабеля
C5024M24F.1	тип NMD 2,4 мм, розетка – тип 2,4 мм, вилка, (2шт.)	до 50 ГГц	50 Ом	60 см
C5018M18F.1	тип NMD 1,8 мм, розетка – вилка	до 70 ГГц	50 Ом	60 см
ПРИМЕЧАНИЕ – Возможно изготовление кабеля длиной до 2 м, большая длина кабеля изготавливается по отдельному заказу.				

Таблица 20 – Переходы коаксиальные в тракте 3,5/1,52 мм

Обозначение	Соединители
ADP1A-35M-35M	тип 3,5 мм, вилка – вилка
ADP1A-IXM-IXM	тип IX, вилка – вилка
ADP1A-35M-IXM	тип 3,5 мм, вилка – тип IX вилка
ADP1A-35F-35F	тип 3,5 мм, розетка – розетка
ADP1A-IXF-IXF	тип IX, розетка – розетка
ADP1A-35F-IXF	тип 3,5 мм, розетка – тип IX, розетка
ADP1A-35M-35F	тип 3,5 мм, вилка – розетка
ADP1A-IXM-IXF	тип IX, вилка – розетка
ADP1A-35M-IXF	тип 3,5 мм, вилка – тип IX, розетка
ADP1A-IXM-35F	тип IX, вилка – тип 3,5 мм, розетка

Таблица 21 – Переходы коаксиальные NMD

Обозначение	Соединители
ADP1B-R35F-35M	тип NMD, розетка – тип 3,5 мм, вилка
ADP1B-R35F-35F	тип NMD, розетка – тип 3,5 мм, розетка
ADP1B-R35F-IXM	тип NMD, розетка – тип IX вилка
ADP1B-R35F-IXF	тип NMD, розетка – тип IX розетка

Таблица 22 – Ключи

Обозначение	Наименование	Размер	Тип соединителя	Усилие затяжки	Состав набора
W-1	Ключ поддерживающий	8 мм	–	–	–
TW-1	Ключ с нормированным усилием	8 мм	3,5 мм	0,9 Н·м	–
TW-2	Ключ с нормированным усилием	8 мм	тип SMA	0,56 Н·м	–
WS-1	Набор ключей	–	3,5 мм	–	W-1 + TW-1
WS-2	Набор ключей	–	тип SMA	–	W-1 + TW-2



## 7.4 Устройства с другими типами соединителей

Таблица 23 – Автоматические калибровочные модули для коаксиальных трактов

Обозначение	Соединители <sup>1</sup>	Диапазон рабочих частот	Импеданс
АСМ2506-xxx	2 порта	от 20 кГц до 6 ГГц	50 Ом
АСМ2509-xxx	2 порта	от 20 кГц до 9 ГГц	50 Ом
АСМ4509-xxx	4 порта	от 100 кГц до 9 ГГц	50 Ом
АСМ2520-xxx	2 порта	от 100 кГц до 9 ГГц	50 Ом
АСМ4520-xxx	4 порта	от 100 кГц до 9 ГГц	50 Ом
ПРИМЕЧАНИЕ – Тип соединителя по ТЗ заказчика.			

Таблица 24 – Переходы коаксиальные NMD

Обозначение	Соединители
ADP1B-R29F-29M	тип NMD 2,92 мм, розетка – тип 2,92 мм, вилка
ADP1B-R29F-29F	тип NMD 2,92 мм, розетка – тип 2,92 мм, розетка
ADP1B-R24F-24M	тип NMD 2,4 мм, розетка – тип 2,4 мм, вилка
ADP1B-R24F-24F	тип NMD 2,4 мм, розетка – тип 2,4 мм, розетка
ADP1B-R18F-18M	тип NMD 1,85 мм, розетка – тип 1,85 мм, вилка
ADP1B-R18F-18F	тип NMD 1,85 мм, розетка – тип 1,85 мм, розетка

Таблица 25 – Комплекты волноводных калибровочных мер (русские волноводы)<sup>1</sup>

<b>Обозначение</b>	<b>Сечение прямоугольного волновода, мм</b>
СК1W-90x45	90 x 45
СК1W-72x34	72 x 34
СК1W-58x25	58 x 25
СК1W-48x24	48 x 24
СК1W-40x20	40 x 20
СК1W-35x15	35 x 15
СК1W-28,5x12,6	28,5 x 12,6
СК1W-23x10	23 x 10
СК1W-16x8	16 x 8
СК1W-13x6,5	13 x 6,5
СК1W-11x5,5	11 x 5,5
СК1W-7,2x3,4	7,2 x 3,4
СК1W-5,2x2,6	5,2 x 2,6
<b>Переходы коаксиально-волноводные (русские волноводы)<sup>2</sup></b>	
ADP3B-YYxZZ-WW <sup>3</sup>	–
<p><b>ПРИМЕЧАНИЯ:</b></p> <p>1 Типы коаксиальных соединителей для коаксиально-волноводных переходов и состав набора уточняются при заказе;</p> <p>2 На настоящий момент доступно 70 различных модификаций. Детальное описание представлено в каталоге аксессуаров;</p> <p>3 YYxZZ – сечение волновода (мм), WW – тип соединителя.</p>	

Таблица 26 – Комплекты волноводных калибровочных мер (зарубежные волноводы)

<b>Обозначение</b>	<b>Тракт</b>	<b>Тип фланца</b>
CK1W-WR340	WR340	UAR32
CK1W-WR284-UAR32	WR284	UAR40
CK1W-WR229-UAR40	WR229	UAR48
CK1W-WR187-UAR48	WR187	UAR58
CK1W-WR159-UAR58	WR159	UDR58
CK1W-WR137-UAR70	WR159	UAR70
CK1W-WR137-UDR70	WR137	UDR70
CK1W-WR112	WR112	–
CK1W-WR90	WR90	–
CK1W-WR75	WR75	–
CK1W-WR62	WR62	–
CK1W-WR51	WR51	–
CK1W-WR42	WR42	–
CK1W-WR34	WR34	–
CK1W-WR28-R320	WR28	–
CK1W-WR28-UBR320	WR28	R320
CK1W-WR22	WR22	UBR320
CK1W-WR19	WR19	–

Обозначение	Тракт	Тип фланца
Переходы коаксиально-волноводные (зарубежные волноводы) <sup>1</sup>		
ADP3B-WRxxx-WW <sup>2</sup>	–	–
<p>ПРИМЕЧАНИЯ:</p> <p>1 На настоящий момент доступно 60 различных модификаций. Детальное описание представлено в каталоге аксессуаров;</p> <p>2 WRxxx – сечение волновода, WW – тип соединителя.</p>		

## 8 Принадлежности общего назначения

### 8.1 Комплект для монтажа в стойку

Комплект кронштейнов для закрепления анализатора, устанавливаемого на полке в 19" стойке, может использоваться с моделями: C1209, C1409, C2209, C2409, C4209, C4409, C1220, C1420, C2220, C2420, C4220, C4420.